



ОТКРЫТОЕ АКЦИОНЕРНОЕ ОБЩЕСТВО
«ЖУКОВСКИЙ МАШИНОСТРОИТЕЛЬНЫЙ ЗАВОД»
(ОАО «ЖМЗ»)



**АППАРАТ ОТОПИТЕЛЬНЫЙ
ГАЗОВЫЙ БЫТОВОЙ
АОГВ-17,4-3; АОГВ-23,2-3; АОГВ-29-3
И
АППАРАТ КОМБИНИРОВАННЫЙ
ГАЗОВЫЙ БЫТОВОЙ
АКГВ-17,4-3; АКГВ-23,2-3; АКГВ-29-3
«УНИВЕРСАЛ»**

РУКОВОДСТВО ПО ЭКСПЛУАТАЦИИ



г. Жуковский
2007 г.

ОГЛАВЛЕНИЕ

1. Общие указания	2
2. Основные технические параметры	4
3. Комплект поставки	5
4. Устройство аппарата	5
5. Требования по технике безопасности	8
6. Подготовка аппарата к работе	10
7. Порядок работы	13
8. Техническое обслуживание	14
9. Правила транспортирования и хранения	17
10. Возможные неисправности и методы их устранения	18
11. Свидетельство о приемке	21
12. Гарантийные обязательства	21
Приложение А - Контрольный талон на установку аппарата	23
Талоны гарантийного ремонта	24

УВАЖАЕМЫЙ ПОКУПАТЕЛЬ!

Благодарим Вас за то, что Вы приобрели отопительный газовый аппарат ОАО «Жуковский машиностроительный завод», одного из ведущих Российских производителей отопительного оборудования.

Завод является Дипломантом программы “100 ЛУЧШИХ ТОВАРОВ РОССИИ” за аппараты отопительные и комбинированные газовые бытовые АОГВ и АКГВ, котлы отопительные КОВ, настенный газовый котел НГК-23 “ЖУК” и Дипломантом в номинации «Доверие потребителей» Общероссийского общественного Фонда перспективного развития.

Наши аппараты разработаны и изготовлены в строгом соответствии с ГОСТ 20219–74, ТУ 1-01-0893-90.

Все модели прошли обязательную сертификацию Госстандарта России.

Сертификат соответствия № РОСС RU.МГ01.В01880. Срок действия с 27.05.2005г. по 27.05.2008г. Выдан РОСС RU.0001.11МГ01. ВНИИНМАШ.

Сертификат пожарной безопасности № ССПБ.RU.ОП019.В01048. Срок действия с 08.04.2005г. по 08.04.2008г. Выдан ССПБ.RU.ОП019 “Пожполисерт”.

1. ОБЩИЕ УКАЗАНИЯ

1.1. Аппараты отопительные газовые бытовые с водяным контуром АОГВ-17,4-3 Универсал; АОГВ-23,2-3 Универсал; АОГВ-29-3 Универсал предназначены для водяного отопления жилых и служебных помещений, оборудованных системами водяного отопления (СО). Аппараты комбинированные газовые бытовые с водяным контуром АКГВ-17,4-3 Универсал; АКГВ-23,2-3 Универсал; АКГВ-29-3 Универсал предназначены для отопления и горячего водоснабжения жилых и служебных помещений, оборудованных системами водяного отопления, и горячего водоснабжения (ГВС).

1.2. Перед эксплуатацией аппарата внимательно ознакомьтесь с правилами и рекомендациями, изложенными в настоящем руководстве.

1.3. Нарушение правил эксплуатации, указанных в руководстве, может привести к несчастному случаю и вывести аппарат из строя.

1.4. При покупке аппарата требуйте заполнения торгующей организацией талонов на гарантийный ремонт, проверьте комплектность и товарный вид аппарата.

После продажи аппарата покупателю завод - изготовитель не принимает претензий по некомплектности и механическим повреждениям.

1.5. Аппараты работают на природном и сжиженном газах. Завод-изготовитель поставляет аппараты с форсунками под природный газ.

Для работы на сжиженном газе необходимо произвести замену форсунок для природного газа на форсунки для сжиженного газа (см. таблицу 1).

Форсунки для сжиженного газа поставляются заводом по запросу покупателя за отдельную плату.

Переналадка аппарата для работы на сжиженном газе и инструктаж производятся специалистами газовой службы, сервисной службой завода - изготовителя или специализированными монтажными службами,

Наименование аппарата	Диаметры и количество форсунок							
	Природный газ				Сжиженный газ			
	Диаметр отверстия в форсунке запальника, мм	К-во на аппарат, шт.	Диаметр отверстия в форсунке горелки, мм	К-во на аппарат, шт.	Диаметр отверстия в форсунке запальника, мм	К-во на аппарат, шт.	Диаметр отверстия в форсунке горелки, мм	К-во на аппарат, шт.
АОГВ-17,4-3 Универсал АКГВ-17,4-3 Универсал	0,5	1	1,1	13	0,3	1	0,67	13
АОГВ-23,2-3 Универсал АКГВ-23,2-3 Универсал	0,5	1	1,25	13	0,3	1	0,75	13
АОГВ-29-3 Универсал АКГВ-29-3 Универсал	0,5	1	1,35	13	0,3	1	0,85	13

имеющими лицензию (разрешение) на данный вид работ, с обязательным заполнением контрольного талона на установку аппарата, подписью и печатью (Приложение А).

1.6. В качестве теплоносителя используется вода по ГОСТ Р 51232–98 и СанПиН 2.1.4.1074-01 с карбонатной жесткостью не более 2 мг. экв/л.

Допускается для аппаратов АОГВ-17,4-3 Универсал, АОГВ-23,2-3 Универсал, АОГВ-29-3 Универсал применение вместо воды низкотемпературной жидкости – бытового антифриза Hot Blood (Хот-Блад), “Dixis”, “Теплый дом - 65”.

1.7. Установка, пуско-наладка аппарата и инструктаж производятся специалистами газовой службы, сервисной службой завода - изготовителя или специализированными монтажными службами, имеющими лицензию (разрешение) на данный вид работ, с обязательным заполнением контрольного талона на установку аппарата, подписью и печатью (Приложение А).

1.8. Данные аппараты могут устанавливаться в закрытой отопительной системе с бачком расширительным мембранного типа.

Давление в системе отопления в рабочем состоянии (при температуре воды в системе отопления 60 - 80 °С) должно быть не более 1,5 кгс/см².

На стояке (выходной трубе) должен быть установлен предохранительный клапан, отрегулированный на срабатывание при давлении в системе отопления $1,8 \pm 0,1$ кгс/ см².

Для контроля давления в системе отопления должен быть установлен манометр с пределом измерения 0 ÷ 4 кг/см².

1.9. Возможны незначительные расхождения между описанием и конструкцией аппарата, которые связаны с его постоянным техническим совершенствованием.

2. ОСНОВНЫЕ ТЕХНИЧЕСКИЕ ПАРАМЕТРЫ

Таблица 2

Параметры	Обозначение					
	АОГВ-17,4-3 Универсал	АКГВ-17,4-3 Универсал	АОГВ-23,2-3 Универсал	АКГВ-23,2-3 Универсал	АОГВ-29-3 Универсал	АКГВ-29-3 Универсал
1	2	3	4	5	6	7
Коэффициент полезного действия аппарата КПД (при непрерывной работе), %, не менее: - в режиме отопления - в режиме ГВС	88 -	88 80	88 -	88 80	89 -	89 80
Вид газа - природный по ГОСТ 5542-87 - сжиженный по ГОСТ 20448-80	+ +	+ +	+ +	+ +	+ +	+ +
Давление газа, Па (мм вод.ст.) природного: - номинальное - минимальное / максимальное сжиженного: - номинальное - минимальное / максимальное	1274 (130) 635 (65) / 1764 (180) 2940 (300) 1960(200) / 3528(360)					
Номинальная тепловая мощность, Вт (Ккал/ч)	17445 (15000)	17445 (15000)	23260 (20000)	23260 (20000)	29075 (25000)	29075 (25000)
Отопление помещений с теплопотерями Вт, не более, (ориентировочная площадь отапливаемого помещения высотой Н=2,7 м в зависимости от климатических условий местности, м ²)	14500 100÷140	14500 100÷140	19500 140÷200	19500 140÷200	24500 200÷250	24500 200÷250
Расход газа: - природного с плотностью 0,73 кг/м ³ при давлении 1274 Па (130 мм вод. ст.) м ³ /ч, не более -сжиженного с плотностью газовой фазы 2,0 кг/м ³ , при давлении 2940 Па (300 мм вод. ст.) м ³ /ч (кг/ч), не более	1,87 0,65 (1,3)	1,87 0,65 (1,3)	2,55 0,87 (1,74)	2,55 0,87 (1,74)	3,18 1,085 (2,17)	3,18 1,085 (2,17)
Разрежение в дымоходе, Па (мм вод.ст.) минимальное / максимальное	2,94 (0,3) / 29,4 (3,0)					
Герметичность газовых коммуникаций, запорного устройства, клапана безопасности, клапана терморегулятора. Допускается утечка воздуха, см ³ /ч, не более	70					
Время розжига, сек., не более	60					
Индекс окиси углерода, об. %, не более	0,05					
Диапазон поддержания температуры воды в теплообменнике, °С	50÷90					
Тип горелки	Инжекционный					
Вместимость бака, л	64	61	62	59	60	57
Наружный диаметр присоединительного патрубка газоотводящего устройства, мм	135±2	135±2	135±2	135±2	140±2	140±2

1	2	3	4	5	6	7
Присоединительная резьба штуцеров для: - подачи газа - подвода и отвода воды к отопительной части - подвода и отвода воды к нагревательной части	G$\frac{3}{4}$	G$\frac{3}{4}$	G$\frac{3}{4}$	G$\frac{3}{4}$	G$\frac{3}{4}$	G$\frac{3}{4}$
	G2	G2	G2	G2	G2	G2
	-	G$\frac{1}{2}$	-	G$\frac{1}{2}$	-	G$\frac{1}{2}$
Расход воды в режиме горячего водоснабжения при нагреве на $\Delta t=35^{\circ}\text{C}$ л/мин., не менее	-	5,4	-	7,1	-	8,9
Давление воды перед аппаратом в системе ГВС, кПа (кг/см ²) - максимальное - минимальное	-	588 (6,0)	-	588 (6,0)	-	588 (6,0)
	-	14,7 (0,15)	-	14,7 (0,15)	-	14,7 (0,15)
Давление воды в системе отопления, кПа, не более	100					
Расстояние от пола до оси входного патрубка газопровода, мм	716\pm5					
Расстояние от пола до конца выходного патрубка теплообменника, мм	1050\pm5					
Расстояние от пола до оси входного патрубка теплообменника, мм	292\pm5					
Расстояние от пола до оси входного патрубка змеевика, мм	-	587\pm5	-	587\pm5	-	587\pm5
Расстояние от пола до оси выходного патрубка змеевика, мм	-	927\pm5	-	927\pm5	-	927\pm5
Габаритные размеры, мм: высота \times ширина \times глубина	1050\pm5 \times 420\pm5 \times 480\pm5					
Масса аппарата (без упаковки), кг, не более	49	57	52	60	55	63

3. КОМПЛЕКТ ПОСТАВКИ

Наименование	Количество
Аппарат, шт.	1
Прерыватель тяги, шт.	1
Термометр, шт.	1
Зеркало, шт.	1
Руководство по эксплуатации, шт.	1
Тара и упаковка аппарата, комплект	1

4. УСТРОЙСТВО АППАРАТА

4.1. Аппарат напольного типа имеет цилиндрическую форму. На лицевой стороне установлена дверка 12 (Рис.1).

4.2. Автоматика аппарата (Рис.2) состоит из клапана газового магнитного 1 (Рис.2), терморегулятора 5 (Рис.2), сильфона - термобаллона 6 (Рис.2) и служит для подачи газа к запальнику и горелке и автоматического отключения подачи газа при:

- погасании запальника;

- падении давления газа в сети ниже допустимого или прекращении подачи газа;
- отсутствии тяги в дымоходе;
- повышении температуры воды в баке аппарата выше $93^{\circ}\text{C} \pm 100^{\circ}\text{C}$.

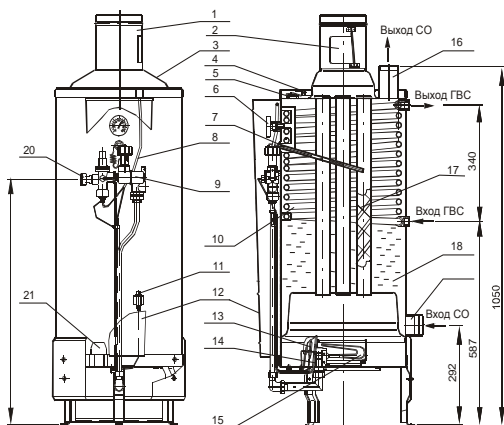


Рис. 1 Аппарат комбинированный (отопительный) газовый бытовой Универсал

- | | |
|---|------------------------------|
| 1. Тягопрерыватель | 11. Кнопка пьезорозжига |
| 2. Дверца тягопрерывателя | 12. Дверка |
| 3. Колпак | 13. Запальник |
| 4. Датчик тяги | 14. Термопара |
| 5. Защитный термостат | 15. Горелка |
| 6. Термометр | 16. Труба отвода воды в СО |
| 7. Узел «сильфон - термобаллон» | 17. Турбулятор |
| 8. Кабель датчика тяги | 18. Теплообменник |
| 9. Автоматика аппарата | 19. Труба подвода воды из СО |
| 10. Змеевик (для АКГВ-17,4-3;
АКГВ -23,2-3; АКГВ-29-3) | 20. Штуцер подвода газа |
| | 21. Зеркало |

4.3. Тягопрерыватель 1 (Рис.1) предназначен для автоматической стабилизации величины разрежения в топке аппарата, т.е. уменьшения влияния колебания величины разрежения в дымоходе на тягу в топке аппарата. Для успешной работы дверца тягопрерывателя 2 (Рис.1) должна легко вращаться на оси.

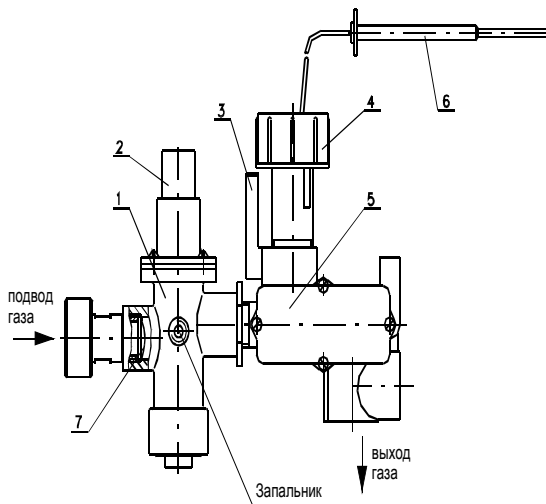


Рис. 2 Автоматика аппарата

- | | |
|------------------------------|---------------------------|
| 1. Клапан газовый магнитный; | 5. Терморегулятор; |
| 2. Кнопка пусковая; | 6. Сильфон - термобаллон; |
| 3. Стрелка; | 7. Фильтр. |
| 4. Ручка регулировочная; | |

4.4. Терморегулятор 5 (Рис.2) предназначен для регулирования температуры воды в баке и состоит из узла «сильфон - термобаллон» 6 (Рис.2), установленного внутри бака аппарата, системы рычагов и клапана, расположенных в корпусе терморегулятора. На корпусе закреплена ручка регулировочная 4 (Рис.2), вращая которую относительно стрелки 3 (Рис.2) можно настраивать терморегулятор на температуру воды от 50 °С до 90 °С. Эта перемена температуры вызывается перемещением сильфона вверх (вниз) при вращении ручки регулировочной и его воздействием на рычажный механизм.

4.5. Автоматика по тяге и перегреву состоит из датчика тяги 4 (Рис.1) (биметаллическая пластина с микровыключателем), укрепленного на крышке бака, защитного термостата 5 (Рис.1) и проводов 4, соединяющих микровыключатель датчика тяги и защитный термостат с автоматикой аппарата 9 (Рис.1). Защитный термостат обеспечивает автоматическое аварийное отключение подачи газа при нагреве воды в баке $93\text{ }^{\circ}\text{C} \pm 100\text{ }^{\circ}\text{C}$. После остывания воды в баке до температуры $60\text{ }^{\circ}\text{C} - 70\text{ }^{\circ}\text{C}$ защитный

термостат автоматически включается и аппарат готов к новому включению.

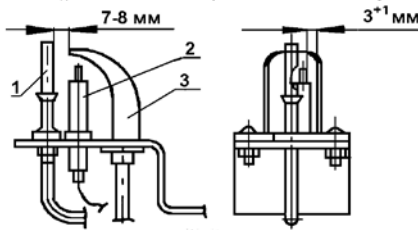


Рис.3 Устройство запальное

1. Термопара, 2. Свеча зажигания, 3. Запальник

4.6. Устройство запальное Рис.3 предназначено для крепления запальника, термопары, свечи зажигания и розжига основной горелки. Для обеспечения воспламенения газа зазор между электродом свечи зажигания и запальником должен быть в пределах 3^{+1} мм.

4.7. Безопасность работы аппарата обеспечивается автоматикой, срабатывание которой происходит при:

- погасании пламени на запальнике;
- отсутствии тяги в дымоходе;
- прекращении подачи газа или падении давления газа ниже нижнего значения;
- повышении температуры воды в баке аппарата выше $93^{\circ}\text{C} \div 100^{\circ}\text{C}$.

В этом случае автоматически прекращается подача газа к запальнику и основной горелке.

5. ТРЕБОВАНИЯ ПО ТЕХНИКЕ БЕЗОПАСНОСТИ

5.1. Уход за аппаратом осуществляет владелец. Монтаж, первичный запуск аппарата должны выполняться **только газовым хозяйством, сервисной службой завода-изготовителя или специализированными монтажными службами, имеющими специальную лицензию (разрешение) на данный вид работ.**

5.2. Во избежание несчастных случаев и порчи аппарата

ЗАПРЕЩАЕТСЯ:

- включать аппарат лицам, не прошедшим специальное обучение (инструктаж) и детям;
- применять огонь для обнаружения утечек газа (для этих целей пользуйтесь мыльной эмульсией);
- включать аппарат при отсутствии тяги в дымоходе и без предварительного заполнения системы отопления и аппарата водой;
- нажимать кнопку пусковую 2 (Рис.2) и вращать ручку регулировочную температуры нагрева воды 4 (Рис.2) без надобности;
- удерживать кнопку пусковую в нижнем положении при помощи каких-либо приспособлений;

- настраивать ручку регулировочную 4 (Рис.2) на температуру выше 90 °;
- поворачивать ручку регулировочную для перевода с имеющейся температуры на более низкую при неостывшей (до 60 °С) воде в баке аппарата;
- стучать по горелке, автоматике, поворачивать ручку газового крана, ручку регулировочную с помощью ключей, плоскогубцев и других инструментов;
- класть на аппарат и трубопроводы легковоспламеняющиеся предметы (бумагу, тряпки и т.п.);
- производить сушку белья возле аппарата и на трубопроводах;
- класть на аппарат или вблизи от него пожароопасные вещества и материалы;
- пользоваться неисправным аппаратом;
- владельцу производить ремонт и переустановку аппарата, а также вносить в конструкцию какие-либо изменения.

5.3. При неработающем аппарате кран газовый перед аппаратом должен быть закрыт.

5.4. Во избежание разрушения контактов электромагнита и провода контактного не затягивайте сильно штуцер провода контактного в корпус клапана газового магнитного.

5.5. Запрещается оставлять без присмотра на длительный срок (более суток) работающий аппарат.

5.6. Аппарат должен подсоединяться к отдельному дымоходу.

Запрещается использовать в качестве дымохода вентиляционный канал и другие, не предназначенные для этого каналы.

5.7. Запрещается при аварийном отключении аппарата разжигать его без выяснения и устранения причины отключения.

5.8. Запрещается в аппаратах АКГВ-17,4-3 Универсал; АКГВ-23,2-3 Универсал; АКГВ-29-3 Универсал применение в отопительной системе в качестве теплоносителя вместо воды антифриза.

5.9. Избегайте применения в аппаратах АОГВ-17,4-3 Универсал; АОГВ-23,2-3 Универсал; АОГВ-29-3 Универсал низкокачественного (поддельного) антифриза, так как это ведет к появлению шума (стука) в баке при работе аппарата.

5.10. Во избежание самопроизвольного срабатывания датчика тяги колпак 3 (Рис.1) не должен касаться биметаллической пластины датчика тяги.

5.11. При обнаружении в помещении запаха газа немедленно выключите аппарат (закройте кран газовый), откройте окна и двери и вызовите по телефону 04 аварийную газовую службу. До приезда аварийной службы и до устранения утечки газа не производите работ, связанных с огнем или искрообразованием (не включайте и не выключайте электроосвещение, не пользуйтесь газовыми и электрическими приборами, не зажигайте огня и т. д.).

5.12. В случае возникновения пожара немедленно закройте кран газовый, сообщите в пожарную часть по телефону 01, приступите к тушению имеющимися средствами.

5.13. При неправильном пользовании аппаратом может наступить отравление окисью углерода (угарным газом).

Признаками отравления являются: тяжесть в голове, сильное сердцебиение, шум в ушах, головокружение, общая слабость, тошнота, рвота, одышка, нарушение двигательных функций. Пострадавший может потерять сознание.

Для оказания первой помощи пострадавшему примите следующие меры:

- вызовите скорую помощь;
- вынесите пострадавшего на свежий воздух, тепло укутайте и не давайте уснуть;
- при потере сознания дайте понюхать нашатырный спирт и сделайте искусственное дыхание.

6. ПОДГОТОВКА АППАРАТА К РАБОТЕ

6.1. Работа по установке, подключению и пуску в эксплуатацию аппарата производится газовым хозяйством, сервисными или специализированными монтажными службами, имеющими лицензию (разрешение) на данный вид работ, по проекту, согласованному с эксплуатационной организацией (трестом) газового хозяйства. Специалист службы, производящий пуск газа, должен провести инструктаж с пользователем по правилам пользования и ухода за аппаратом с внесением записи в контрольный талон (Приложение А) с обязательным подтверждением подписью и печатью. При отсутствии данных записей контрольный талон будет считаться недействительным и гарантийный ремонт не выполняется.

6.2. Помещение, где устанавливается аппарат, обязательно должно иметь свободный доступ воздуха извне и вентиляционную вытяжку у потолка и соответствовать требованиям МДС 41-2.2000 «Инструкция по размещению тепловых агрегатов, предназначенных для отопления и горячего водоснабжения одноквартирных или блокированных жилых домов».

6.3. Установка аппарата в жилом здании допускается только при наличии дымохода с отводом в него продуктов сгорания от аппарата. Дымоход должен соответствовать требованиям раздела 6 СНиП 41-01-2003 «Отопление, вентиляция и кондиционирование», требованиям раздела 4 и Приложения 6 МДС 40-2.2000 «Пособие по проектированию автономных инженерных систем одноквартирных и блокированных жилых домов».

Канал дымохода должен иметь "живое" сечение не менее диаметра присоединительного газоотводящего устройства аппарата (см. табл. 2), быть строго вертикальным, гладким, ровным, без поворотов и сужений. Наружная поверхность дымохода, расположенная выше кровли, должна быть оштукатурена цементным раствором. Часть дымохода, расположенная на чердаке, должна быть оштукатурена и теплоизолирована. Ниже места присоединения к дымоходу

соединительной трубы от аппарата в дымоходе должен оставаться "карман", глубиной не менее 25 см с люком для чистки.

Для обеспечения оптимального рабочего разрежения в дымоходе рекомендуем выполнять высоту дымохода не менее 5 метров.

6.4. Присоединение аппарата к дымоходу должно выполняться трубами из кровельной стали. Диаметр труб должен быть не менее диаметра тягопрерывателя аппарата. Трубы должны плотно без зазоров вдвигаться одна в другую по ходу продуктов сгорания не менее чем на 0,5 диаметра трубы. Вертикальный участок дымоотводящей трубы, расположенный непосредственно над тягопрерывателем, должен иметь возможно большую длину, но не менее 0,5 м. Прокладка соединительных труб через жилые комнаты запрещается. Необходимо, по возможности, избегать большой длины горизонтальных участков дымоотводящей трубы. Суммарная длина горизонтальных участков соединительных труб должна быть не более 3-х м. (В существующих домах допускается длина не более 6-ти м). Уклон трубы в сторону газового прибора должен быть не менее 0,01. Не следует делать радиусы закругления менее диаметра трубы.

6.5. Аппарат устанавливается у несгораемых стен на расстоянии не менее 15 см от стены. Если аппарат устанавливают у трудносгораемой стены, ее поверхность должна быть изолирована стальным листом по листу асбеста толщиной 5 мм, выступающим на 10 см за габариты корпуса. Перед аппаратом должен быть проход шириной 1 м. При установке аппарата на деревянном полу, пол должен быть изолирован стальным листом по листу асбеста толщиной ≥ 5 мм. Изоляция должна выступать за габариты корпуса на 10 см.

6.6. Для улучшения условий циркуляции воды в отопительной системе предпочтительна установка аппарата как можно ниже уровня нагревательных приборов (радиаторов). Расширительный бачок располагается в самой высокой точке системы. Система отопления должна быть с верхней разводкой. Поверхность нагревательных приборов определяется расчетом. Во избежание получения большого гидравлического сопротивления системы занижать диаметры трубопроводов не рекомендуется.

ПОСЛЕДОВАТЕЛЬНОСТЬ ДЕЙСТВИЙ

6.7. Удалите консервационную смазку и протрите аппарат сухим материалом.

6.8. Установите аппарат вертикально, и проверьте вертикаль по уровню. Установите зеркало 21 (Рис.1) в нижней части бака.

6.9. Установите на аппарат тягопрерыватель 1 (Рис.1), обеспечив его строго вертикальное положение. Конец дверцы тягопрерывателя 2 (Рис.1) не должен выступать наружу и должен отклоняться от номинального положения внутрь тягопрерывателя не более чем на 1 - 2 мм. Дверца тягопрерывателя должна легко вращаться на оси. Колпак 3 (Рис.1) не должен касаться биметаллической пластины датчика тяги 4 (Рис.1).

6.10. Присоедините аппарат к дымоходу, газопроводу и трубам системы отопления (СО) и горячего водоснабжения (ГВС). На газоподводящей трубе перед аппаратом обязательно должен быть

установлен кран газовый, перекрывающий доступ газа к аппарату. Торец газовой трубы, подходящей к блоку автоматики, должен быть отторцован перпендикулярно оси резьбы. Толщина стенки торца должна быть не менее 4 мм без учета резьбы.

Соединительные трубы трубопроводов должны быть точно подогнаны к месту расположения входных штуцеров аппарата. Присоединение не должно сопрягаться взаимным натягом труб и узлов аппарата.

6.11. Заполните трубу для установки сильфона - термобаллона 6 (Рис.2) машинным или автомобильным маслом (объем заливаемого масла ~ 6 см³).

6.12. Проверьте работу пьезорозжига. При нажатии на кнопку пьезорозжига 11 (Рис.1) должна проскакивать искра между электродом свечи 2 (Рис.3) и запальником 3 (Рис.3).

6.13. Заполните систему отопления водой. Контроль заполнения системы отопления осуществляется по трубе сигнальной 3 (Рис.4). Категорически запрещается установка запорной арматуры на стояке, идущем от аппарата. В целях исключения нарушения прочности и плотности аппарата при заполнении и подпитке системы отопления не допускать превышения давления перед аппаратом более 150 кПа (1,5 кг/см²).

6.14. После монтажа проверьте газовые и водопроводные коммуникации аппарата на герметичность. Герметичность соединений газопроводов проверяйте с помощью мыльной эмульсии. Запрещается применять огонь для обнаружения утечек газа.

6.15. Настройте терморегулятор на необходимую температуру воды в аппарате см. п. 7.3.5.

6.16. Осуществите последовательное включение аппарата см. п. 7.3.

6.17. Проконтролируйте, чтобы пламя запальника интенсивно омывало конец термопары и обеспечивало мгновенное (не более чем за 2 сек.) воспламенение горелки по всей поверхности.

6.18. Проверьте срабатывание автоматики по тяге. Отсечка газа на запальник и основную горелку должна произойти в течение не более 60 сек. и не менее 10 сек. При необходимости проведите регулировку времени срабатывания датчика тяги согласно п. 4 раздела 10.

6.19. При работе аппарата в летнее время только на ГВС, после прекращения забора горячей воды выключите основную горелку, повернув ручку регулировочную 4 (Рис.2) в положение "0" (Выключено).

6.20. При работе аппарата на отопление и ГВС, вода на хозяйственные нужды должна подаваться кратковременно (длительность одного цикла забора горячей воды не более 1,5 часа) во избежание нарушения температурного режима системы отопления.

6.21. При длительном отборе горячей воды рекомендуем: для повышения температуры и объема горячей воды предварительно установить ручку регулировочную 4 (Рис.2) на температуру 80 °С ÷ 85 °С и закрыть вентиль 10 (Рис.4) на магистрали обратной воды 7 в системе отопления. После окончания забора горячей воды открыть вентиль 10 на магистрали обратной воды 7 для восстановления циркуляции воды в системе отопления и установить ручку регулировочную 4 (Рис.2) на требуемую температуру.

6.22. На летний период закрыть вентиль 10 (Рис.4) на магистрали 7 обратной воды и открыть вентиль 10 на магистрали 12. На осенне-зимний

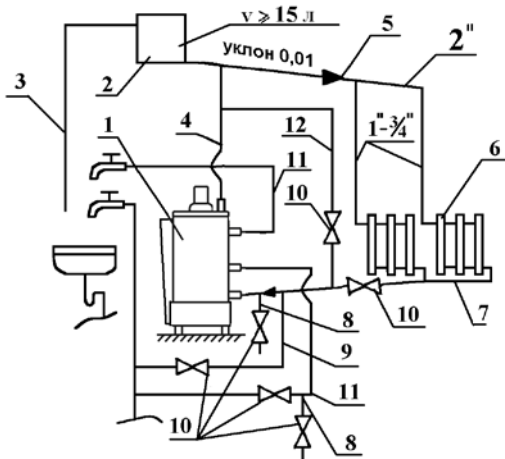


Рис.4 Схема системы отопления и горячего водоснабжения

- | | |
|----------------------------|-------------------------------|
| 1. Аппарат отопительный | 7. Магистраль обратной воды |
| 2. Бачок расширительный | 8. Сливная магистраль |
| 3. Трубка сигнальная | 9. Водопровод подпиточный |
| 4. Стояк | 10. Вентиль водопроводный |
| 5. Магистраль горячей воды | 11. Магистраль ГВС |
| 6. Радиатор | 12. Магистраль малого контура |

Примечание: для аппаратов АОГВ-17,4-3 Универсал; АОГВ-23,2-3 Универсал; АОГВ-29-3 Универсал поз. 11 и 12 не монтируются.

период вентиль 10 на магистрали 12 закрыть, а вентиль 10 на магистрали 7 открыть.

6.23. При работе аппарата в летнее время только на горячее водоснабжение с постоянным длительным забором (ванна, душ), с расходом 5,4 л/минуту (АКГВ-17,4-3 Универсал), 7,1 л/минуту (АКГВ-23,2-3 Универсал), 8,9 л/минуту (АКГВ-29-3 Универсал), для получения стабильной ее температуры (не ниже 45 °С) необходимо устанавливать ручку регулировочную 4 (Рис.2) на температуру 80 °С±85 °С и при ее достижении включить забор воды. Не более чем через 10 минут после включения забора воды аппарат выходит на стабильный режим работы и выдает воду с температурой не ниже 45 °С.

7. ПОРЯДОК РАБОТЫ

7.1. Проверьте заполнение системы отопления и аппарата водой.

7.2. Перед включением аппарата:

- проветрите помещение в течение 15 мин.;
- проверьте, закрыт ли кран газовый перед аппаратом;
- поверните ручку регулировочную 4 (Рис.2) в положение «0» (Выкл.)
- проверьте тягу в дымоходе, для чего поднесите зажженную спичку к дверце тягоперерывателя 2 (Рис.1).

При нормальной тяге пламя спички будет вытягиваться в тягопрерыватель 1 (Рис.1).

7.3. ПОСЛЕДОВАТЕЛЬНОСТЬ ВКЛЮЧЕНИЯ АППАРАТА:

7.3.1. Откройте кран газовый на газопроводе перед аппаратом.

7.3.2. Нажмите пусковую кнопку 2 (Рис.2) до отказа и, удерживая ее, нажмите на кнопку пьезорозжига 11 (Рис.1). Запальник должен загореться.

По истечении 60 секунд (считая с момента появления пламени на запальнике) отпустите пусковую кнопку, при этом пламя на запальнике не должно гаснуть. Если пламя гаснет, операцию повторите.

7.3.3. Плавно поверните ручку регулировочную 4 (Рис.2) на цифру 1 или 2. Основная горелка должна загореться. Если горелка не загорелась, а запальник погас, повторите зажигание не ранее, чем через 5 мин.

7.3.4. Проверьте наличие тяги в дымоходе. При нормальной тяге пламя спички, поднесенной к дверце тягопрерывателя, должно вытягиваться внутрь тягопрерывателя. В случае отсутствия тяги, а также при выбивании горячих газов из топки, пользоваться аппаратом нельзя.

7.3.5. Поворотом ручки регулировочной 4 (Рис.2) установите требуемую температуру нагрева воды.

После нагрева воды до температуры, соответствующей настройке, подача газа к горелке автоматически прекращается и она гаснет, а запальник продолжает работать.

При понижении температуры воды в аппарате (не более 15 °С) в результате отбора тепла при отоплении или отбора горячей воды автоматически возобновляется подача газа в горелку, и она загорается от пламени запальника.

В случае необходимости перевода ручки регулировочной 4 (Рис.2) с имеющейся температуры на более низкую, при разнице температур более 20 °С, для исключения возможного повреждения узла «сильфон – термобаллон» 6 (Рис.2), необходимо сначала перевести ручку регулировочную на температуру ниже на 15 – 20 °С. После остывания воды в баке до этой температуры, повторно перевести ручку регулировочную на температуру ниже на 15 – 20 °С.

7.3.6. Закройте дверку.

7.4. После запуска аппарата в работу до полного прогревания всей системы отопления может наблюдаться временное появление капель воды из под днища бака, падающих на горелку и поддон. Это результат образования конденсата (потение) на стенках топки. При нагреве воды до 25 - 30 °С конденсация прекращается.

7.5. ПОСЛЕДОВАТЕЛЬНОСТЬ ВЫКЛЮЧЕНИЯ АППАРАТА:

7.5.1. Закройте кран газовый на газопроводе перед аппаратом.

8. ТЕХНИЧЕСКОЕ ОБСЛУЖИВАНИЕ

8.1. Профилактический осмотр и ремонт аппарата производят специалисты газового хозяйства, сервисной службы завода – изготовителя, сервисной службы, имеющей лицензию (разрешение) на данный вид работ.

8.2. Наблюдение за работой аппарата возлагается на владельца, который обязан содержать аппарат в чистоте и исправном состоянии.

8.3. По окончании отопительного сезона промойте систему отопления раствором щелочи (0,3 кг кальцинированной соды на 10 л воды). Для этого заполните раствором систему отопления и выдержите в течение 2-х суток, затем слейте раствор и промойте систему водой. Заполните систему отопления чистой водой.

8.4. В случае прекращения работы аппарата в зимнее время на продолжительный срок (свыше суток) полностью слейте воду из системы отопления и системы горячего водоснабжения через вентили 10 сливных магистралей 8 (Рис.4) во избежание ее замерзания.

8.5. Перед началом отопительного сезона проведите проверку и прочистку дымохода, проверьте отсутствие пыли и мусора под аппаратом.

8.6. Для повышения срока службы аппарата и экономичного расхода газа рекомендуется заполнить систему отопления чистой, химически не агрессивной водой с карбонатной жесткостью не более 2 мг. экв/л.

8.7. В процессе эксплуатации один раз в неделю проверяйте заполнение системы водой по наличию достаточного уровня воды в расширительном бачке.

При необходимости долейте воду в бачок.

8.8. Периодически, но не реже одного раза в полугодие (перед началом отопительного сезона), проверить точность настройки терморегулятора. В случае, если показания термометра расходятся с температурой, установленной ручкой регулировочной 4 (Рис.2) более чем на ± 5 °С, необходимо провести поднастройку.

Для этого:

- установить ручку регулировочную 4 (Рис.2) на цифру 4;
- прогреть теплоноситель в аппарате до 50 °С;
- медленно вращать ручку регулировочную 4 (Рис.2) в сторону уменьшения температуры до момента прекращения подачи газа на основную горелку;
- вывернуть винт крепления ручки регулировочной и снять ее;
- аккуратно установить ручку регулировочную, совместив цифру 1 на ручке регулировочной со стрелкой 3 (Рис.2) и завернуть винт крепления ручки регулировочной;
- убедиться в правильности настройки по моменту отключения основной горелки при достижении соответствия между температурой, заданной с помощью ручки регулировочной, и фактической температурой теплоносителя аппарата.

8.9. Не реже одного раза в год проводите осмотр состояния внутренней поверхности штуцера змеевика в месте выхода горячей воды на наличие накипи. Для удаления накипи залейте в змеевик средство для химического удаления минеральных отложений "РЕБАУНД", изготовитель – фирма КЕМИЛАН; слабый раствор соляной кислоты (3 части воды на 1 часть раствора) или другие аналогичные средства. Незначительную накипь удалите механическим способом. После того, как накипь будет удалена, промойте змеевик слабым раствором щелочи, затем водой.

Обязательный комплекс работ при профилактическом осмотре приведен в таблице 3.

**ПЕРЕЧЕНЬ ОБЯЗАТЕЛЬНЫХ ПРОФИЛАКТИЧЕСКИХ РАБОТ,
ПРОВОДИМЫХ СЕРВИСНОЙ СЛУЖБОЙ**

Таблица 3

Наименование работ	Периодичность выполнения работ
1	2
Прочистка сопел основной и запальной горелок, труб теплообменника, фильтра	По мере необходимости
Проверка плотности всех соединений	При каждом посещении по графику технического обслуживания
Проверка тяги в дымоходе и свободного вращения дверцы тягопрерывателя	По мере необходимости, но не реже одного раза в год
Разборка и смазка крана газового	По мере необходимости (в случае заедания)
Очистка терморпары от нагара	По мере необходимости
Проверка работоспособности автоматики по тяге и перегреву	То же
Проверка работы автоматики безопасности по пламени и терморегулятора	То же
Проверка работы пьезорозжига	То же
Прочистка металлической щеткой горелочных пазов в верхней части горелки от окалины, сажи, солей конденсата. После прочистки продуть горелку воздухом	То же
Очистка турбуляторов от сажи	По мере необходимости. Обгорание нижних концов турбуляторов в процессе работы на длину 50 ÷ 70 мм не влияет на работу изделия и не является дефектом
Смена мелких деталей и ремонт	По мере необходимости

9. ПРАВИЛА ТРАНСПОРТИРОВАНИЯ И ХРАНЕНИЯ

9.1. Аппарат транспортируется и хранится только в вертикальном положении.

9.2. При транспортировании не допускаются резкие встряхивания и кантовка аппарата.

9.3. Не установленные аппараты должны храниться в упакованном виде в закрытых сухих помещениях.

Температура воздуха в местах хранения от +5 до +35 °С, относительная влажность воздуха должна быть не более 80%.

9.4. Окружающая атмосфера в местах хранения не должна содержать примесей агрессивных газов и паров.

9.5. Срок действия заводской консервации - 12 месяцев.

10. ВОЗМОЖНЫЕ НЕИСПРАВНОСТИ И МЕТОДЫ ИХ УСТРАНЕНИЯ

Таблица 4

№ п/п	Наименование неисправности, внешнее проявление и дополнительные признаки	Вероятная причина	Методы устранения	Примечание
1	2	3	4	5
1.	Нажатием на пусковую кнопку не удается разжечь запальник, пламя на запальнике гаснет, отрывается.	Закрит кран газовый перед аппаратом.	Откройте кран газовый.	
		Отверстие в форсунке запальника засорено.	Прочистите отверстие проволокой Ø 0,3 мм.	
		Давление газа ниже 635 Па (65 мм вод. ст.).	Сообщите в управление газового хозяйства.	
		Наличие в помещении сильных сквозняков, приводящих к отрыву пламени на запальнике.	Устраните или уменьшите сквозняки.	
	Отсутствует искра между электродом свечи зажигания и запальником.	Большой зазор между электродом и запальником.	Отрегулируйте зазор согласно Рис. 3.	
	Не работает пьезорозжиг.	Заменить пьезорозжиг.		
2.	При отпускании пусковой кнопки (после удержания ее не менее минуты при горящем запальнике) пламя запальника гаснет.	Окисление припоя на контактах в местах соединения электромагнита с проводом контактным, слабое прижатие штырей в гнездах.	Выверните штуцер провода контактного из корпуса клапана газового магнитного, зачистите контакт надфилем до блеска (снять окисную пленку). Вверните штуцер обратно в корпус. Снимите гнезда со штырей, слегка обожмите гнезда плоскогубцами. Установите гнезда на штыри.	Во избежание разрушения пайки контактов электромагнита и провода контактного не затягивайте сильно штуцер провода при ввинчивании его в корпус клапана газового магнитного.
		Не работает микровыключатель датчика тяги.	Замените микровыключатель	

1	2	3	4	5
		Термопара не вырабатывает ЭДС, сгорел конец термопары (величина ЭДС термопары должна быть не менее 20 мВ).	Замените термопару.	
		Пламя запальника не касается термопары.	Установите (подогните) термопару так, чтобы пламя омывало конец термопары (см. рис.3).	
		Вышел из строя защитный термостат.	Заменить защитный термостат.	
3.	Пламя горелки и запальника гаснет. Автоматическое отключение подачи газа при работе газового аппарата. Срабатывает датчик тяги.	Полный или частичный завал дымохода.	Очистите дымоход.	Для замера давления газа в сети отсоедините трубку запальника от штуцера корпуса клапана. Подсоедините к штуцеру измерительный прибор. Поверните ручку регулировочную, установив ее на 50 – 60 °С. Нажмите пусковую кнопку до упора, затем отпустите ее на 2 - 3 мм и по истечении 8 - 12 сек. снимите показания прибора.
Наличие в помещении сильных сквозняков, приводящих к срыву пламени на запальнике.	Устраните или уменьшите сквозняки.			
Давление упало ниже 635 Па (65 мм вод. ст.)	Сообщите в управление газового хозяйства.			
4.	Время срабатывания автоматики по тяге меньше 10 сек. при отсутствии тяги в дымоходе. Время срабатывания автоматики по тяге более 60 сек. при отсутствии тяги в дымоходе.	Не отрегулирован датчик тяги.	Отрегулируйте датчик, для чего: расконтрите, выверните (или заверните) на 1+2 мм регулировочный винт и снова законтрите его. Проверьте время срабатывания. При необходимости операцию повторите.	Время срабатывания зависит от величины зазора между регулировочным винтом и кнопкой микровыключателя. При увеличении величины зазора время срабатывания увеличивается и наоборот.

1	2	3	4	5
5.	Не отключается основная горелка.	Разгерметизирован «сильфон-термобаллон».	Замените «сильфон-термобаллон»	Смотри пункт 8.8.
		Терморегулятор разрегулирован.	Выполните настройку терморегулятора на диапазонах срабатывания в пределах 50÷90 °С.	
6.	После выключения горелка не включается длительное время. Вода в баке горячая, батареи холодные	Нет циркуляции в системе отопления.	Устраните обратные уклоны в системе отопления. Устраните воздушные "подушки" в системе отопления.	
7.	Наличие пламени на огневых отверстиях основной горелки при выключении терморегулятора.	Негерметичность клапана терморегулятора из-за наличия грязи.	Снимите крышку переднюю терморегулятора. Прочистите затвор клапана и нанесите уплотняющую смазку.	
8.	Не вращается или туго вращается дверца тягопрерывателя.	Наличие грязи на оси дверцы.	Удалите грязь с оси дверцы и гнезда под установку оси в корпус тягопрерывателя.	

ВНИМАНИЕ:

Указанные выше работы выполняются только специалистами сервисной службы или газового хозяйства.

11. СВИДЕТЕЛЬСТВО О ПРИЕМКЕ

Аппарат АОГВ-17,4-3 Универсал; АОГВ-23,2-3 Универсал; АОГВ-29-3
Универсал; АКГВ-17,4-3 Универсал; АКГВ-23,2-3
Универсал; АКГВ-29-3 Универсал;
(ненужное зачеркнуть)

заводской номер _____ соответствует ГОСТ20219 – 74,
ТУ1-01-0893-90 и признан годным для эксплуатации.

Дата выпуска _____

М. П.

Представитель ОТК завода _____
(подпись)

Тел. (495) 556-80-40

12. ГАРАНТИЙНЫЕ ОБЯЗАТЕЛЬСТВА

12.1. Аппарат соответствует требованиям ГОСТ 20219-74, ТУ 1-01-0893-90.

12.2. Срок гарантии составляет 36 месяцев со дня продажи, но не более 48 месяцев со дня выпуска аппарата заводом - изготовителем (12 месяцев – предпродажное хранение). При отсутствии штампа торгующей организации гарантийный срок (36 месяцев) исчисляется с даты выпуска аппарата.

12.3. Завод-изготовитель гарантирует безотказную работу аппарата при условии соблюдения потребителем правил эксплуатации, ухода и хранения, приведенных в данном руководстве.

12.4. Гарантийный ремонт аппарата не производится в следующих случаях:

- несоблюдение требований безопасности;
- несоблюдение правил монтажа и подключения аппарата;
- несоблюдение правил эксплуатации, обслуживания, ремонта и ухода за аппаратом;
- небрежность хранения, обращения, транспортировки аппарата владельцем или торгующей организацией;
- применение в аппаратах АКГВ-17,4-3 Универсал; АКГВ-23,2-3 Универсал; АКГВ-29-3 Универсал в качестве теплоносителя вместо воды любой другой жидкости;
- а также по другим причинам, не зависящим от завода-изготовителя.

12.5. Аппарат принимается на гарантийный ремонт при соблюдении следующих требований:

- работник газового хозяйства, специалист службы, имеющей лицензию (разрешение) на данный вид работ, совместно с владельцем аппарата составляет акт, в котором указывает следующее:
 - наименование аппарата;

- заводской номер;
- дату выпуска;
- дату продажи;
- описание дефекта;
- предварительную причину его возникновения.

Акт, вместе с копией контрольного талона и дефектным узлом направляется владельцем аппарата заводу-изготовителю по адресу:

**140184, Россия, Московская область, г. Жуковский, ул. Заводская, 3
ОАО «Жуковский машиностроительный завод».
Тел. сервисной службы: (495) 556-68-22, (496 - 48) 7-42-25**

12.6. При нарушении требований указанных в п.12.5 гарантийный ремонт заводом-изготовителем не производится.

Если при проверке специалистами завода - изготовителя подтверждается, что указанная в акте поломка произошла по вине завода-изготовителя, то завод-изготовитель производит гарантийный ремонт или замену неисправных деталей и узлов.

По истечении гарантийного срока, а так же в случае выхода из строя узлов и деталей аппарата не по вине завода-изготовителя владельцу следует обратиться в службы газового хозяйства, сервисную службу завода - изготовителя, специальную сервисную службу, имеющую лицензию (разрешение) на данный вид работ.

12.7. Средний срок службы аппарата – не менее 14-ти лет.

12.8. **Внимание.**

Для аппарата АОГВ-17,4-3 Универсал; АОГВ-23,2-3 Универсал; АОГВ-29-3 Универсал срок службы аппарата значительно сокращается при применении в качестве теплоносителя вместо воды бытовых антифризов Hot Blood, "Dixis", «Теплый дом-65» и других аналогичных им низкозамерзающих жидкостей.

Возможно появление шума (стука) в баке при работе аппарата.

Запрещается применение в качестве низкозамерзающей жидкости антифризов "Арктика", "Ассол", "Буртас" и аналогичных им.

КОНТРОЛЬНЫЙ ТАЛОН НА УСТАНОВКУ АППАРАТА

1. Дата установки аппарата _____

2. Адрес установки _____

3. Телефон домоуправления _____

4. Сервисная служба или специализированная монтажная служба

Телефон _____

Адрес _____

5. Кем произведен монтаж _____

Лицензия № (разрешение №) _____

6. Кем произведены на месте установки регулировка и наладка
аппарата _____

7. Дата пуска газа _____

8. Кем произведен пуск газа и инструктаж _____

9. Инструктаж прослушан, правила пользования аппаратом
освоены _____

10. Фамилия владельца _____

Фамилия ответственного лица сервисной службы, производившего

пуско-наладочные работы и инструктаж _____

(фамилия)

(подпись)

«__» _____ 200__ г.

Подпись владельца _____

<p>КОНТРОЛЬНЫЙ КОРЕШОК</p> <p>На гарантийный ремонт аппарата _____</p> <p>Изыят «__» _____ 200__ г.</p> <p>Мастер _____ М. П. _____</p> <p>(фамилия и подпись)</p>	<p>ОАО «Жуковский машиностроительный завод» г. Жуковский, Московская область, индекс 140184</p> <p>ТАЛОН № 1</p> <p>На гарантийный ремонт аппарата _____</p> <p>Заводской № _____ (условное обозначение)</p> <p>Продан магазином № _____</p> <p>(Наименование магазина)</p> <p>“__” _____ 200__ г.</p> <p>Штамп магазина _____</p> <p>_____ (подпись)</p> <p>Владелец и его адрес _____</p> <p>_____ Подпись _____</p> <p>Выполненные работы по устранению неисправностей:</p> <p>_____</p> <p>_____</p> <p>_____</p> <p>_____ Мастер _____ Владелец _____</p> <p>(дата) (подпись) (подпись)</p> <p>УТВЕРЖДАЮ</p> <p>Начальник _____</p> <p>(наименование местного управления газ. хоз-ва, сервисной службы)</p> <p>ШТАМП</p> <p>управления _____ 200__ г. _____</p> <p>(подпись)</p>
	<p>ОАО «Жуковский машиностроительный завод» г. Жуковский, Московская область, индекс 140184</p> <p>ТАЛОН № 2</p> <p>На гарантийный ремонт аппарата _____</p> <p>Заводской № _____ (условное обозначение)</p> <p>Продан магазином № _____</p> <p>(Наименование магазина)</p> <p>“__” _____ 200__ г.</p> <p>Штамп магазина _____</p> <p>_____ (подпись)</p> <p>Владелец и его адрес _____</p> <p>_____ Подпись _____</p> <p>Выполненные работы по устранению неисправностей:</p> <p>_____</p> <p>_____</p> <p>_____</p> <p>_____ Мастер _____ Владелец _____</p> <p>(дата) (подпись) (подпись)</p> <p>УТВЕРЖДАЮ</p> <p>Начальник _____</p> <p>(наименование местного управления газ. хоз-ва, сервисной службы)</p> <p>ШТАМП</p> <p>управления _____ 200__ г. _____</p> <p>(подпись)</p>